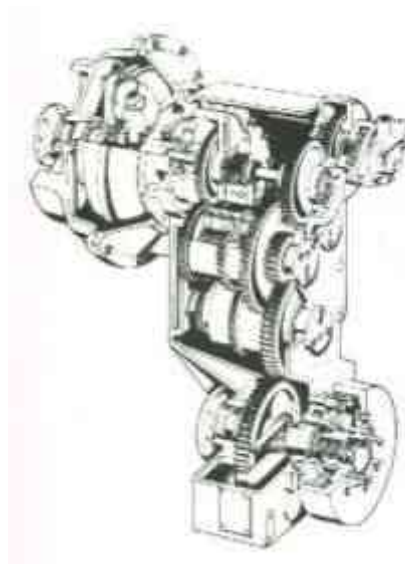


液力变速器

*Hydromedia Transmission*



# 零件图册

SPARE PARTS LIST

6WG180

机型号/Parts List NO.: 4644 006

189

适用车型: PY220H、PY220C-5

常林股份有限公司

CHANGLIN COMPANY LIMITED

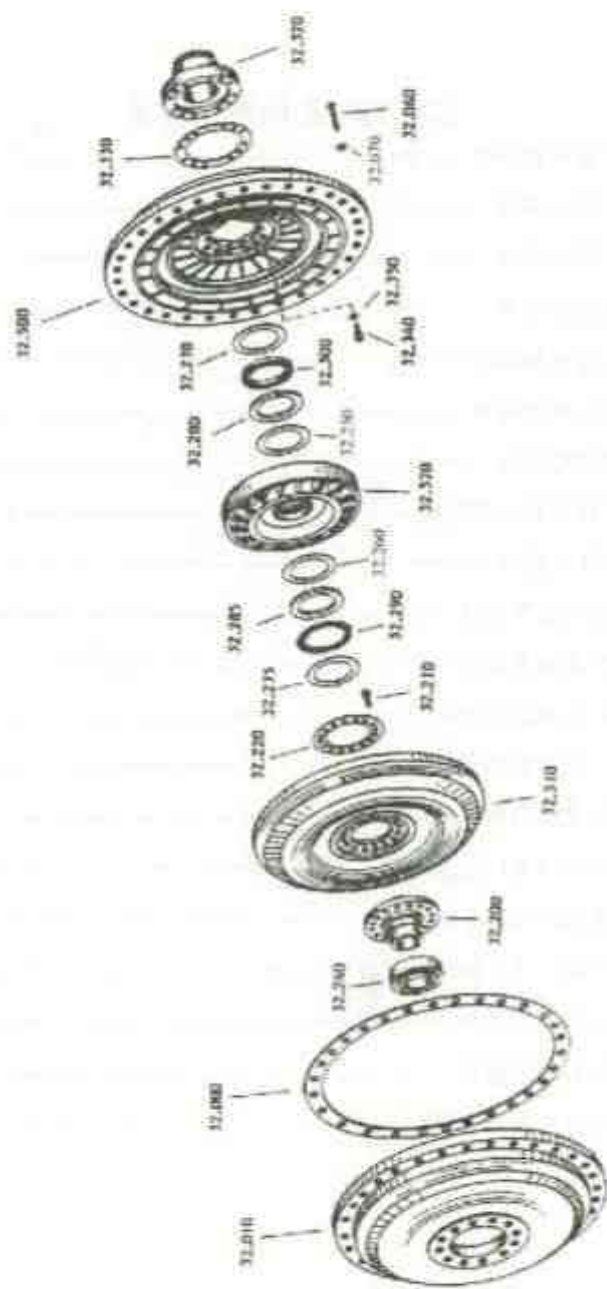
6WG180 零件图册目录

TABLE OF CONTENTS

1)	4166 032	变矩器部件 ( CONVERTER )	(1)
2)	4644 101	箱体部件 ( GEARBOX HOUSING )	(3)
3)	4644 102	输入部件 ( INPUT )	(5)
4)	4644 103	输出部件 ( OUTPUT )	(7)
5)	4644 106	操纵阀部件 ( MANEUVERING VALVE )	(9)
6)	4644 107	转速表部件 ( SPEEDO )	(11)
7)	4644 108	惰轮部件 ( IDLER WHEEL )	(13)
8)	4644 109	停车制动器部件 ( PARKING BRAKE )	(15)
9)	4644 120	压力阀部件 ( PRESSURE VALVE )	(17)
10)	4644 121	吸油管部件 ( SUCTION PIPE )	(19)
11)	4644 125	传感器部件 ( SENSOR )	(21)
12)	4644 130	发动机连接部件 ( ENGINE CONNECT )	(23)
13)	4644 131	加油管部件 ( FILLING PIPE )	(25)
14)	4644 138	滤油器部件 ( FILTER )	(27)
15)	4644 151	KV+K1 离合器部件 ( COUPLING KV+K1 )	(29)
16)	4644 152	KR+K2 离合器部件 ( COUPLING KR+K2 )	(31)
17)	4644 153	K4+K3 离合器部件 ( COUPLING K4+K3 )	(33)
18)	4644 154	取力器部件 ( POWER TAKE-OFF )	(35)
18)	4644 155	取力器部件 ( POWER TAKE-OFF )	(37)

19) 4644 159 操纵阀部件 (MANEUVERING VALVE) ..... (39)

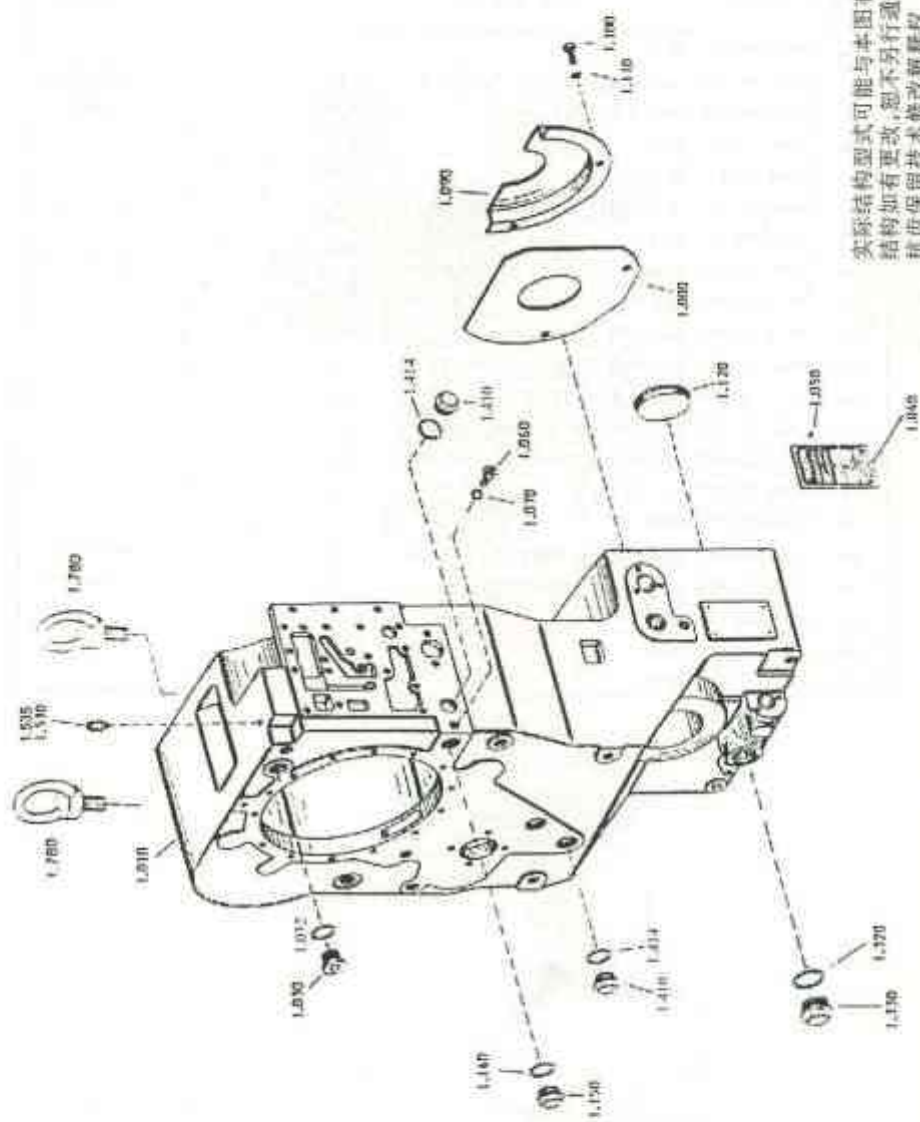
4166 032 变速器部件



实际结构可能与本图有差异  
结构如有更改,恕不另行通知  
机修保留技术修改解释权

位置号 NO.	零件号 Part	名称及规格 Name and Specification		4644 006			
				189			
010	4166 330 931H	罩壳	Cover	1			
060	0636 010 233	螺栓	Bolt	30			
070	0630 001 012	垫圈	Washer	30			
080	4166 330 227	纸垫	Cushion	1			
200	4166 330 126	涡轮法兰	Turbine Flange	1			
210	0636 015 110	螺栓	Blot	16			
220	4166 330 129	垫圈	Washer	1			
240	0750 116 034	球轴承	Ball Bearing	1			
270	0635 290 050	轴向垫圈	Axial Washer	1			
275	0635 290 041	轴向垫圈	Axial Washer	1			
280	0635 290 054	轴用垫圈	Axial Washer	1			
285	0635 290 058	箱体垫圈	Case Washer	1			
290	0635 302 018	滚柱推力轴承	Roller Bearing	1			
300	0735 320 805	滚柱推力轴承	Roller Bearing	1			
320	4166 330 127	法兰(泵轮)	Flange	1			
330	4166 330 229	纸垫	Cushion	1			
340	0636 102 010	螺栓	Bolt	12			
350	0630 003 006	垫圈	Washer	12			
500	4166 332 251	泵轮 ZFW320-16/1.0.0	Pump Pulley	1			
510	4166 332 242	涡轮 ZFW320-16/0.1.0	Turbine	1			
520	4166 332 810	导轮 ZFW320-16/0.0.4(1)	Idler Pulley	1			

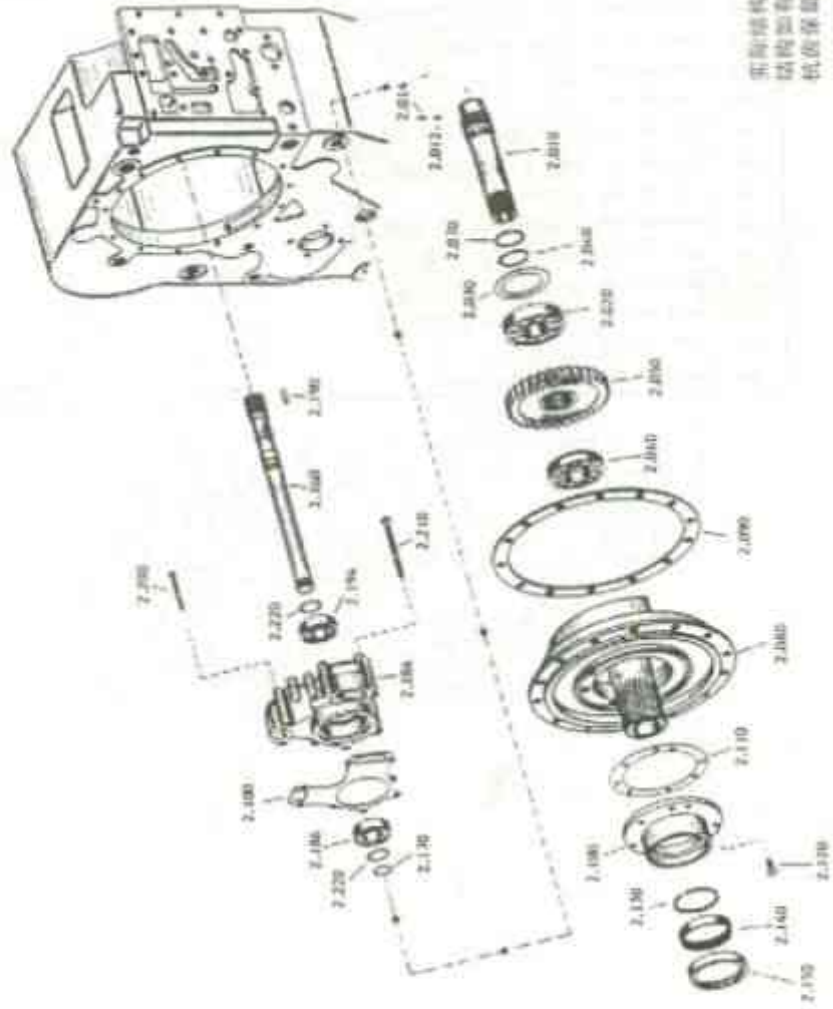
### 4644.101 箱体部件



实际结构型式可能与本图有差异  
结构如有更改,恕不另行通知  
供货保留技术修改解释权

位置号 NO.	零件号 Part	名称及规格 Name and Specification		4644 006			
				189			
010	4644 301 305	箱体(500) 2PT0/A=104	Case	1			
030	0636 302 027 H	螺塞	Screw Plug	1			
032	0634 304 275 H	O型圈	O ring	1			
040	0730 365 867 H	铭牌	Nameplate	1			
050	0631 311 009	标牌铆钉 3×5	Scutcheon Rivet	4			
060	0636 305 007 H	螺塞	Screw Plug	1			
070	0634 306 522 H	O型圈	O ring	1			
080	4644 301 007	盖板	Cover Board	1			
090	4644 301 192	盖板	Cover Board	1			
100	0636 015 278	螺栓 M8×16	Blot	2			
110	0630 001 012	垫圈	Washer	2			
120	4466 351 081	密封罩	Sealed Cowling	2			
140	0634 801 098	紫铜垫圈	Copper Washer	1			
150	0636 305 023 H	螺塞	Screw Plug	1			
410	0637 510 206 H	螺塞	Screw Plug	2			
414	0634 304 275 H	O型圈	O ring	2			
530	0750 131 027	通气帽	Abat-vent	1			
535	0501 131 028	过滤件	Transition	1			
780	0636 304 020	吊环 M20	Lifting Eye	2			

4644 102 输入部件

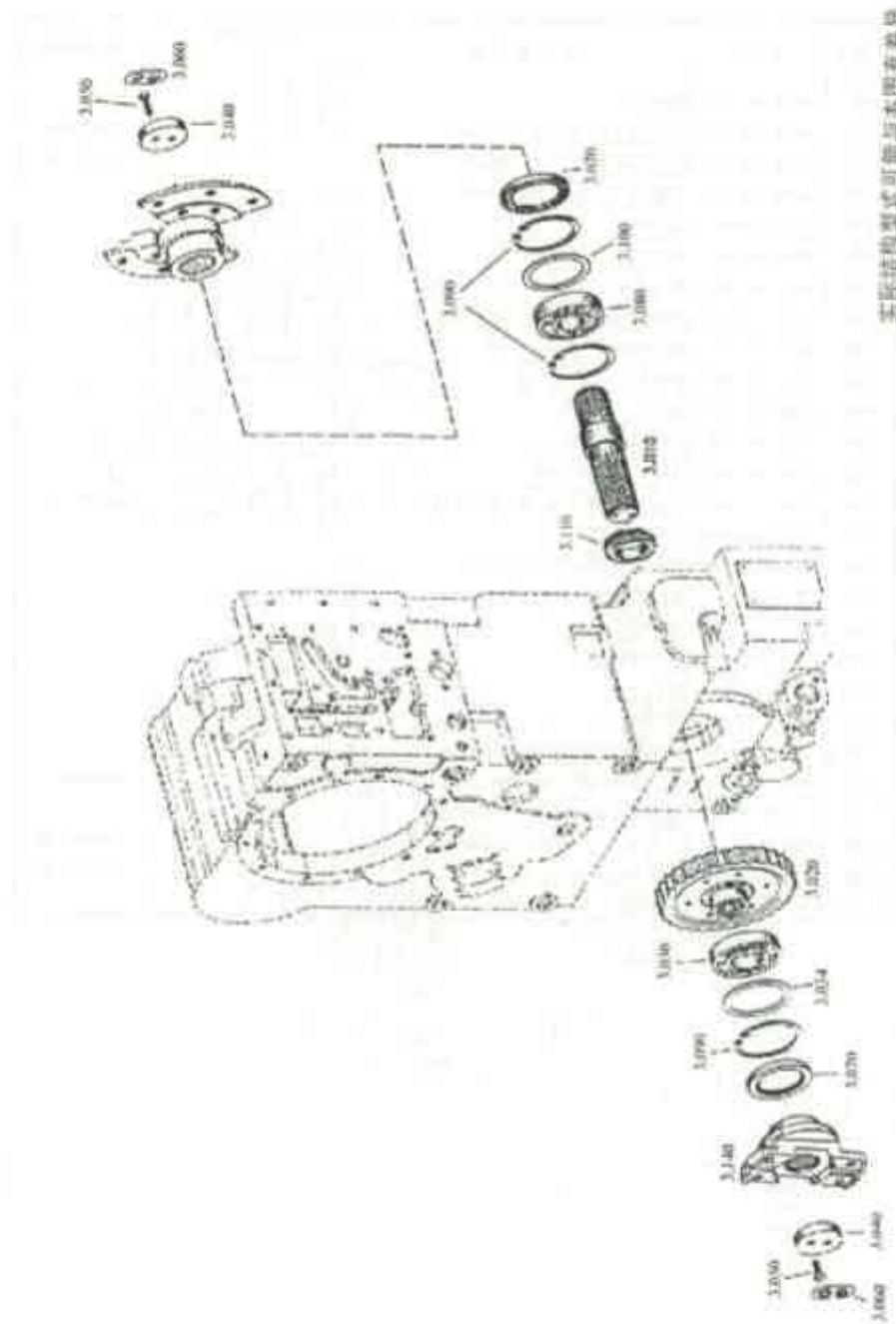


最新结构形式可能与本图有差别  
以图如有更改,恕不另行通知  
机件保留技术修改解释权



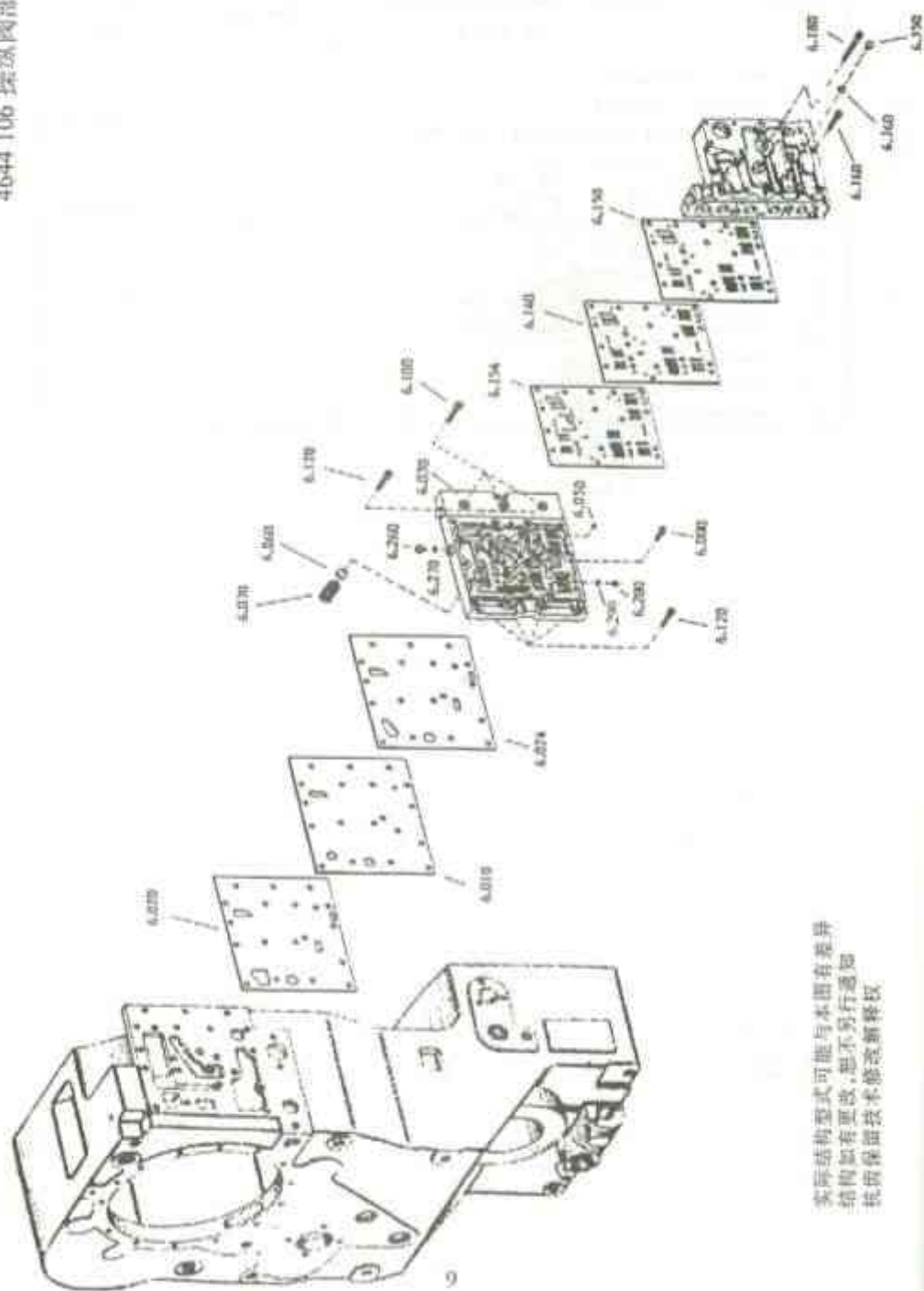
位置号 NO.	零件号 Part	名称及规格 Name and Specification		4644 006			
				189			
010	4644 302 188	涡轮轴	Turbine Axle	1			
012	0631 329 267	弹性圆柱销	Spring-type straight pins	1			
014	0631 329 124	弹性圆柱销	Spring-type straight pins	1			
020	0750 116 139	球轴承	Ball Bearing	1			
030	0769 120 427	调整垫片	Adjusting Shim	1			
040	0630 501 031 H	弹性挡圈	Circlip	1			
050	4644 302 016	齿轮(输入)	Gear	1			
060	0750 118 200	滚柱轴承	Roller Bearing	1			
070	0734 317 252	搭扣密封环	Joint Ring	1			
080	4644 302 250	配油法兰	Flange	1			
090	4644 302 211	纸垫	Paper Gasket	1			
100	4642 301 136	泵轮轴承座	Bearing Seat	1			
110	4644 301 262	纸垫	Paper Gasket	1			
120	0636 015 092	螺栓 M8×28	Bolt	8			
130	0734 401 078	搭扣密封环	Joint Ring	1			
140	0735 298 027	滚针轴承	Needle Roller Bearing	1			
150	0750 111 231	轴用密封圈	Joint Ring	1			
160	4644 311 893	辅助驱动轴	Actuating Shaft	1			
170	0634 402 025 H	搭扣密封环	Joint Ring	1			
180	4644 301 265	纸垫	Paper Gasket	1			
184	0501 208 765	齿轮泵(Q=86.5L)	Gear Pump	1			
186	0750 116 104	球轴承 WTB	Ball Bearing	1			
190	0631 501 514	键	Key	1			
194	0750 116 104	球轴承 WTB	Ball Bearing	1			
200	0636 010 111	螺栓	Bolt	4			
210	0636 010 123	螺栓	Bolt	4			
220	0630 501 024 H	轴用挡圈	Locking Ring	2			

## 46-44 103 输出部件



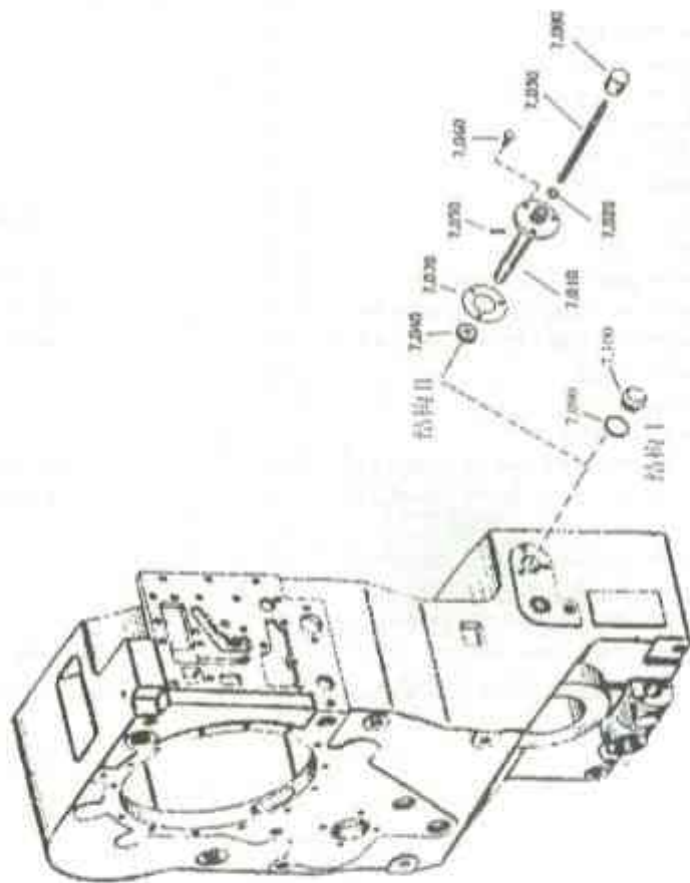
实际结构型式可能与本图有差异  
结构如有更改,恕不另行通知  
保留技术修改解释权

位置号 NO.	零件号 Part	名称及规格 Name and Specification		4644 006				
					189			
010	4644 303 216	输出轴	Output Shaft		1			
020	4644 303 226	输出齿轮	Output Gear		1			
030	0635 416 285	滚柱轴承	Roller Bearing		1			
034	1204 308 062	调整垫片	Adjusting Shim		1			
040	4620 303 247	压板	Plate		2			
050	0636 015 127	螺栓	Bolt		4			
060	1269 302 164	螺栓锁片	Locking Plate		2			
070	0750 111 116	轴用密封圈	Joint Ring		2			
080	0750 116 134	球轴承	Ball Bearing		1			
090	0630 502 048 H	孔用挡圈	Locking Ring		3			
100	0769 120 338	调整垫片	Adjusting Shim		1			
110	0730 062 296	轴套	Shaft Sleeve		1			
140	4644 303 815	输出法兰	Output Flange		1			



位置号 NO.	零件号 Part	名称及规格 Name and Specification		4644 006			
				189			
010	4642 306 050	下隔板	Bottom Plate	1			
020	4644 306 464	密封垫	Gasket	1			
024	4644 306 466	密封垫	Gasket	1			
030	4642 306 156	输油板	Plate	1			
050	4642 306 089	节流嘴	Flow Nipple	1			
055	4642 306 167	节流嘴	Flow Nipple	1			
060	0635 460 027	钢球Φ 16	Steel Ball	2			
070	0732 041 226	弹簧	Spring	2			
080	0636 101 031	螺栓	Bolt	3			
100	0636 101 035	内六角螺钉	socket head cap screw	3			
120	0636 101 032	内六角螺钉	socket head cap screw	6			
140	4642 306 163	上隔板	Upper Plate	1			
150	4642 306 318	密封垫	Gasket	1			
154	4642 306 320	密封垫	Gasket	1			
160	0636 101 035	内六角螺钉	socket head cap screw	10			
180	0636 101 124	内六角螺钉	socket head cap screw	6			
260	0636 304 019	螺塞	Screw Plug	1			
270	0634 801 152	紫铜垫圈	Copper Washer	1			
280	0631 610 025	紧定螺钉	Holding Screw	1			
290	0634 801 152	紫铜垫圈	Copper Washer	1			
350	0636 304 019	螺塞	Screw Plug	1			
360	0634 801 152	紫铜垫圈	Copper Washer	1			

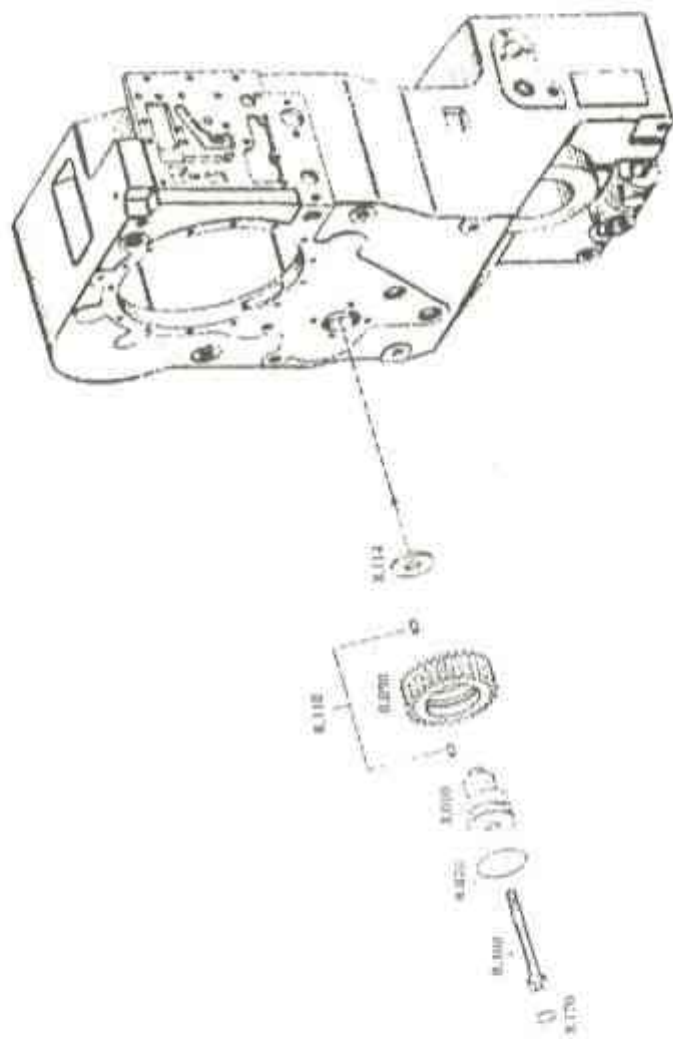
4644.107 转速表部件



实际结构型式可能与本图有差异  
结构如有更改,恕不另行通知  
杭州保雷技术修改解释权

位置号 NO.	零件号 Part	名称及规格 Name and Specification		4644 006				
					189			
090	0634 801 251	垫圈	Washer		1			
100	0636 302 018 H	螺塞	Screw Plug		1			

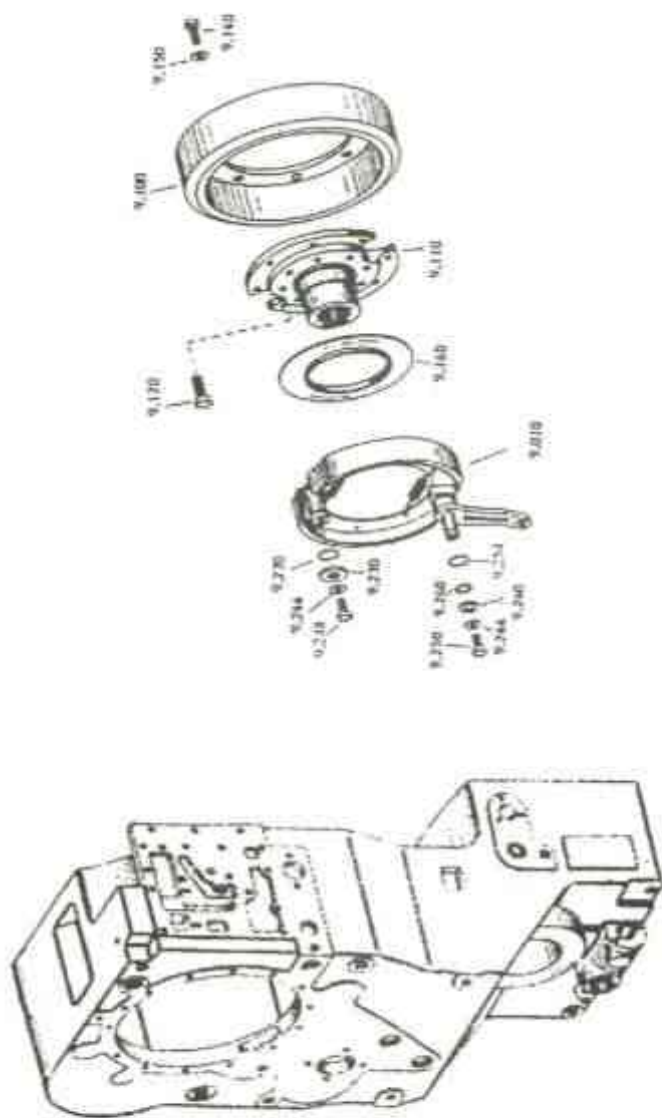
4644 108 齿轮部件



实际结构型式可能与本图有差异  
结构如有更改,恕不另行通知  
此图保留技术修改解释权



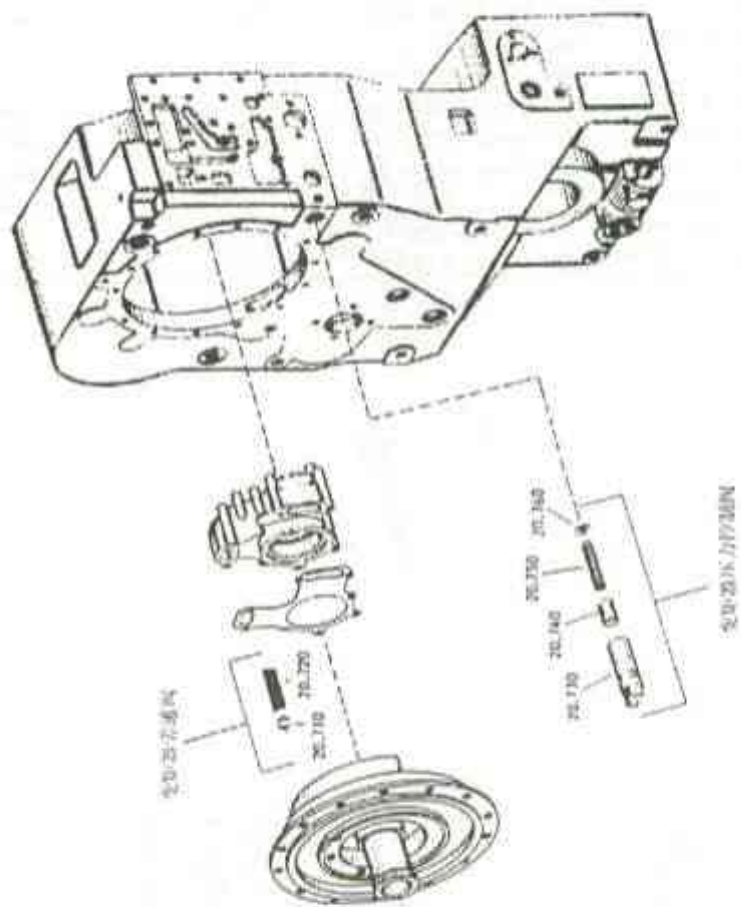
位置号 NO.	零件号 Part	名称及规格 Name and Specification		4644 006				
					189			
010	4644 308 618	惰轮轴	Idler Wheel Shaft		1			
020	0634 313 529 H	O 型圈	O Ring		1			
090	4644 308 560	惰轮	Idler Wheel		1			
100	0636 104 146	螺栓	Bolt		1			
110	0750 118 216	滚柱轴承	Roller Bearing		1			
114	4644 330 229	垫圈	Washer		1			
170	0630 362 824 H	闷盖	Cover		1			



实际结构型式可能与本图有差异  
结构如有更改,恕不另行通知  
杭州保盟技术修改解释权

位置号 NO.	零件号 Part	名称及规格 Name and Specification		4644 006			
				189			
010	0501 003 819	制动组件	Brake Assembly	1			
100	4644 309 002	制动鼓轮	Brake Drum	1			
110	4644 309 001	停车制动器法兰	Flange	1			
140	0636 015 166	螺栓	Bolt	8			
150	0630 001 014	垫圈	Washer	8			
230	4644 309 066	垫圈	Washer	1			
240	0730 107 676 H	垫圈	Washer	1			
244	0630 101 014	垫圈	Washer	2			
248	0636 010 159	螺栓	Bolt	1			
250	0636 015 115	螺栓	Bolt	1			
254	0630 503 016 H	止动环	Snap Ring	1			
260	0634 306 017 H	O 型圈	O Ring	1			
270	0634 306 024 H	O 型圈	O Ring	1			

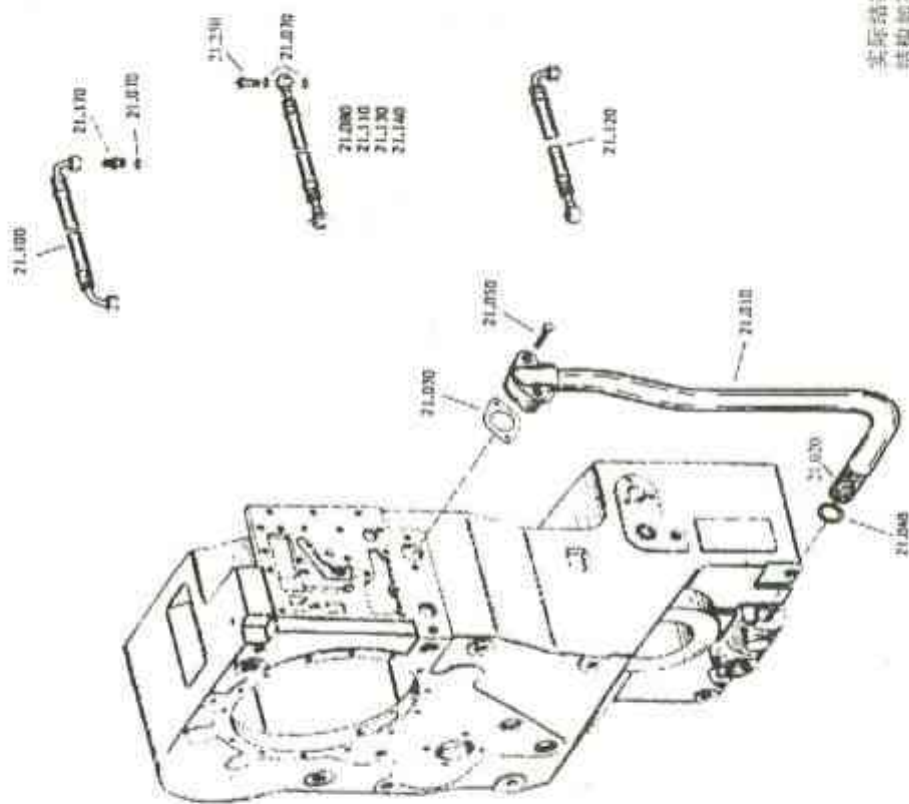
4644 120 压力阀部件



实际结构型式可能与本图有差异  
结构如有更改,恕不另行通知  
概不保留技术基改解释权

位置号 NO.	零件号 Part	名称及规格 Name and Specification		4644 006				
					189			
710	0635 460 029	钢球	Steel Ball		1			
720	0732 041 352	压力弹簧	Compression Spring		1			
730	4644 320 042	阀套	Valve Barrel		1			
740	4644 320 034	阀芯	Spool		1			
750	0732 042 251	压力弹簧	Compression Spring		1			
760	0630 001 017	垫圈	Washer		1			

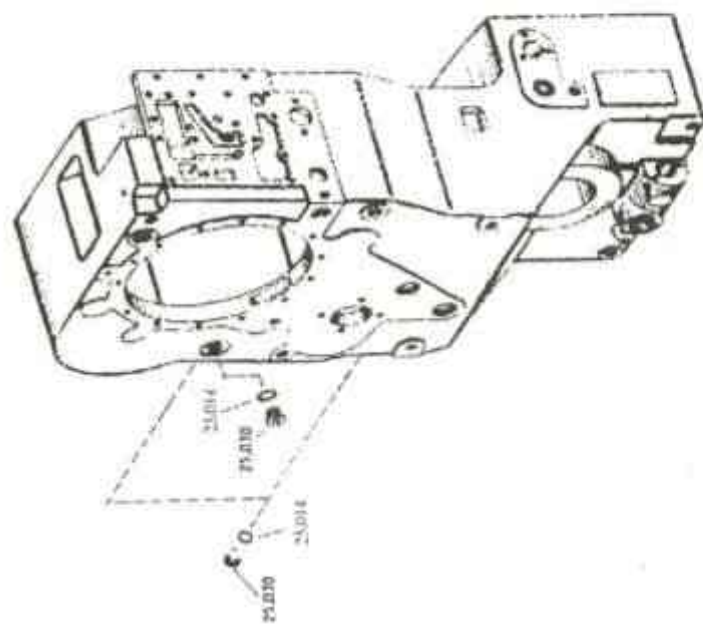
4644 121 吸油管部件



实际结构型式可能与本图有差异  
结构如有更改,恕不另行通知  
杭州保留技术修改解释权

位置号 NO.	零件号 Part	名称及规格 Name and Specification		4644 006			
				189			
010	4644 221 895 H	吸油管组件	Suction Pipe Assembly	1			
020	4644 221 821	吸油滤组件	Suction Filter Assembly	1			
030	4644 321 244	纸垫 $\delta = 0,8$	Paper Gasket	2			
050	0636 010 089	螺栓	Bolt	4			
070	0634 801 050	紫铜垫圈	Copper Washer	20			
080	0501 204 427	软管	Flexible Pipe	1			
100	0501 204 674	软管	Flexible Pipe	1			
110	0501 204 523	软管	Flexible Pipe	1			
120	0501 204 422	软管	Flexible Pipe	1			
130	0501 204 427	软管	Flexible Pipe	1			
140	0501 204 427	软管	Flexible Pipe	1			
170	0637 842 509 H	管接头	Piple Joint	4			
250	0737 835 153	空心螺栓	Hollow Bolt	8			

## 4644 125 传感器部件



实际结构型式可能与本图有差异  
结构如有更改,恕不另行通知  
保留留技术条款解释权

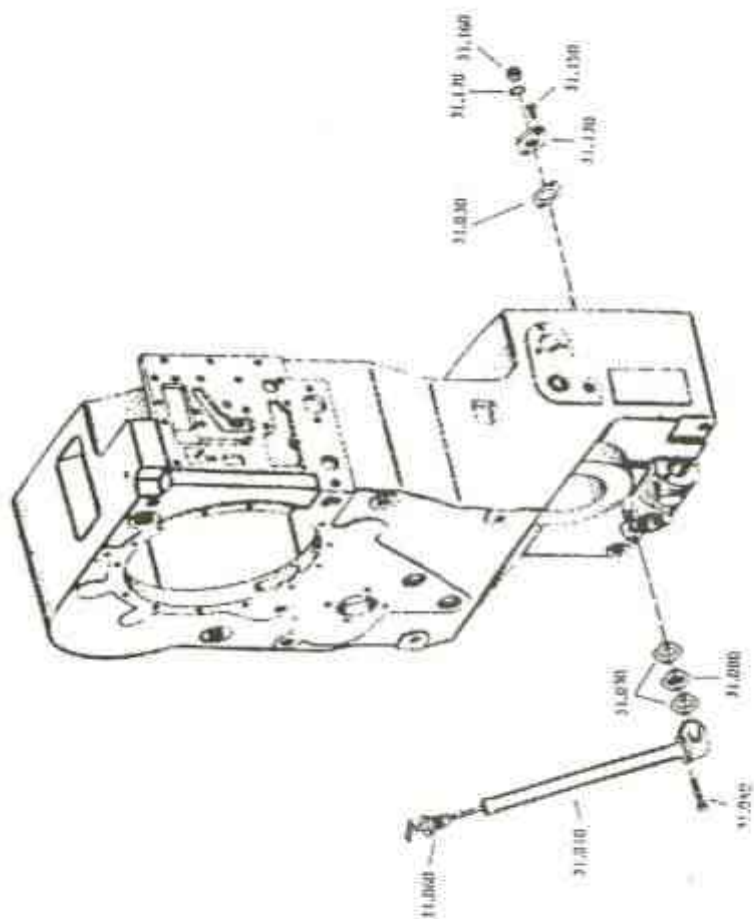


位置号 NO.	零件号 Part	名称及规格 Name and Specification		4644 006				
					189			
014	0634 801 155	组合密封垫圈	Gasket Assembly		3			
300	0636 302 004	螺塞	Screw Plug		3			



位置号 NO.	零件号 Part	名称及规格 Name and Specification		4644 006			
				189			
010	4644 330 144	连接外壳	Crust	1			
030	0636 015 243	螺栓	Bolt	12			
040	0631 329 163	弹性圆柱销	Spring-type straight pins	2			
044	0631 329 069	弹性圆柱销	Spring-type straight pins	2			
070	4644 330 216	膜片	Diaphragm	3			
080	0636 610 065	螺柱	Stud	4			
082	0637 006 022	螺母	Nut	4			
084	0630 101 014	垫圈	Washer	4			
100	0636 015 120	螺栓	Bolt	12			
150	4644 330 834 H	罩法兰	Flange	1			
154	4644 330 835 H	纸垫	Paper Gasket	1			
260	4166 330 123	垫圈	Washer	1			
270	0634 313 260 H	O 型圈	O Ring	1			
280	0630 502 015	孔用挡圈	Locking Ring	1			
300	0636 010 460	螺栓	Bolt	2			
514	4644 301 806	隔圈	Spaceband	4			
516	4644 330 228	隔圈	Spaceband	1			
518	0769 120 527	垫圈	Washer	1			

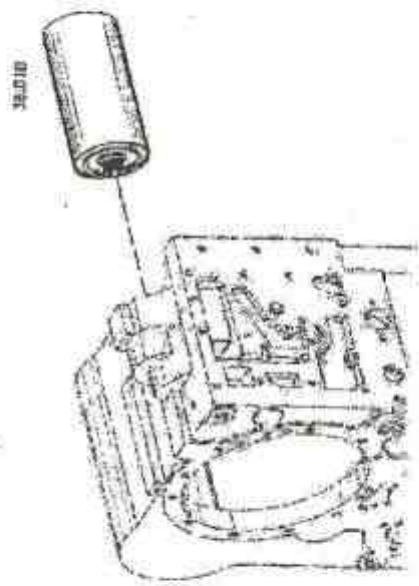
### 4644-131 加油管部件



实际结构型式可能与本图有差异  
结构如有更改,恕不另行通知  
敬请保留技术修改解释权

位置号 NO.	零件号 Part	名称及规格 Name and Specification		4644 006				
					189			
010	4642 231 005	加油管组件	Oil Filling Pipe		1			
030	4642 331 216	纸垫	Paper Gasket		3			
040	0636 010 089	螺栓	Bolt		2			
060	4644 231 100	油标尺组件	Oil Gauge Assembly		1			
080	4642 331 056	挡板	Baffle		1			
130	4644 301 016	盖板	Cover Board		1			
150	0636 015 289	螺栓	Bolt		2			
160	0636 305 016 H	螺塞 AM22×1, 5 DIN7604	Screw Plug		1			
170	0634 801 074	垫圈	Washer		1			

4644 138 滤油器部件



实际结构形式可能与本图有差异  
结构如有更改,恕不另行通知  
仅供参考,不作为法律依据

位置号 NO.	零件号 Part	名称及规格 Name and Specification		4644 006				
					189			
010	0750 131 053 H	旋装滤油器	Filter		1			

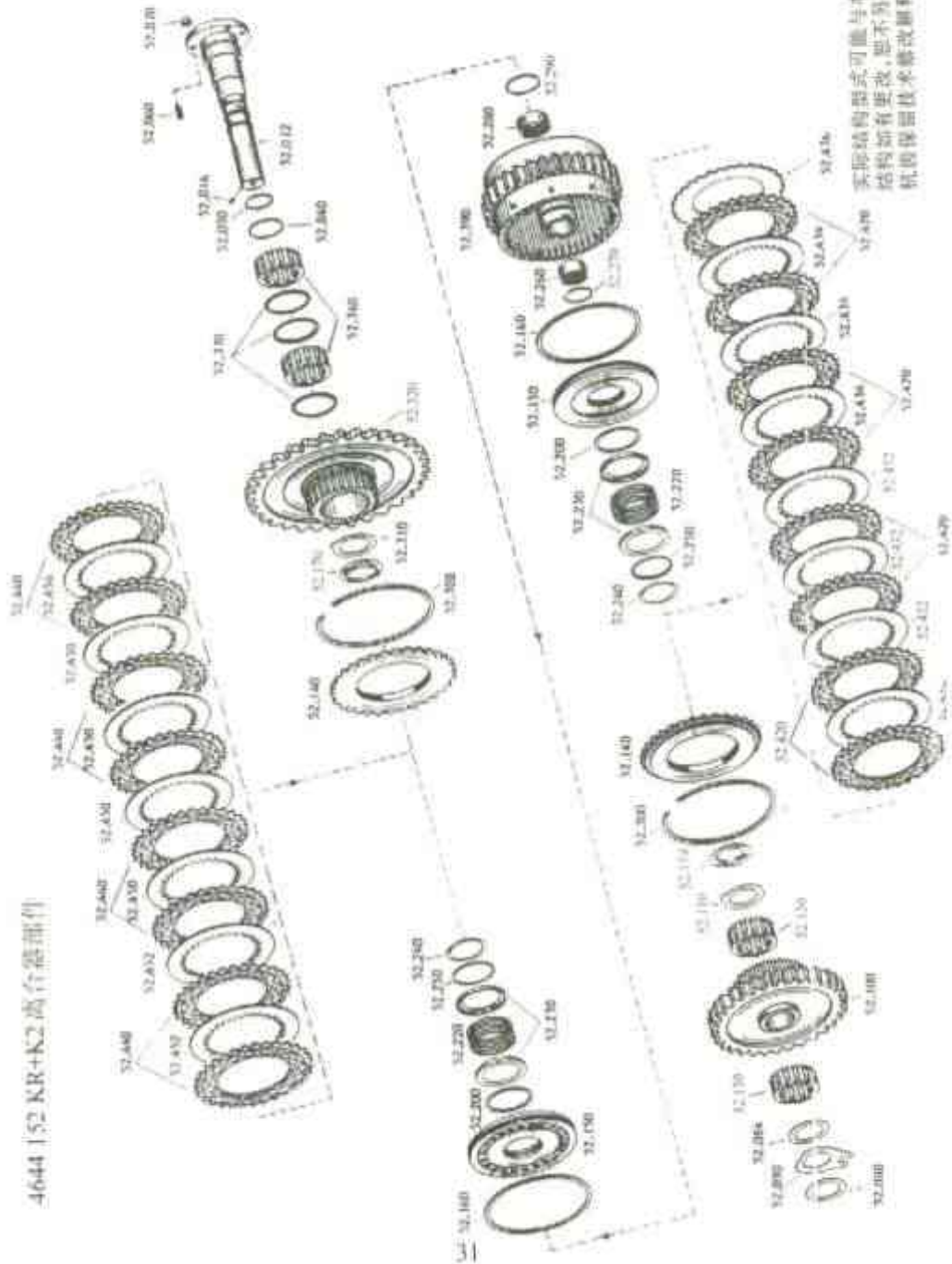




位置号 NO.	零件号 Part	名称及规格 Name and Specification		4644 006			
				189			
012	4644 351 076	轴(151)	Axes	1			
040	0634 313 536 H	O 型圈	O Ring	1			
050	0734 401 106	搭扣密封环	Joint Ring	3			
060	0636 610 014	螺柱	Stud	3			
070	0637 006 018	螺母	Nut	3			
080	0769 120 468	调整垫片	Adjusting Shim	1			
090	4644 303 529	止动垫片	Stop Ring	1			
100	4644 308 622	齿轮(KV)	Gear	1			
110	0730 150 773	承磨垫 DUP	Antifriction Washer	1			
130	0750 119 100	滚子组	Roller	1			
140	4644 308 071	承压板	Plate	2			
150	4644 351 070	活塞	Piston	2			
160	0750 112 139	异形密封环	Special Seal Ring	2			
170	4644 351 094	止动片	Stop Ring	1			
174	4642 308 555	止动片	Stop Ring	1			
200	0750 112 140	异形密封环	Special Seal Ring	2			
220	0732 041 183	压力弹簧	Compression Spring	2			
230	4642 308 083	导向环	Guide Ring	4			
240	0630 531 346 H	挡圈	Holding Ring	2			
250	4642 308 084	导向环	Guide Ring	2			
260	0635 303 203	滚针轴承	Needle Bearing	1			
270	0730 513 610	弹性挡圈	Circlip	1			
280	0635 303 205	滚针轴承	Needle Bearing	1			
290	0730 513 611	弹性挡圈	Circlip	1			
300	0769 124 126	弹性挡圈	Circlip	2			
310	0730 150 779	承磨垫	Antifriction Washer	1			
320	4644 351 010	齿轮(K1)	Gear	1			
324	0630 502 037	孔用挡圈	Locking Ring	2			

位置号 NO.	零件号 Part	名称及规格 Name and Specification		4644 006			
				189			
330	0769 120 556	调整垫片	Adjusting Shim	1			
340	0735 358 132	滚柱圈	Roller	1			
350	0501 308 830	挡圈	Holding Ring	2			
360	0750 116 100	球轴承	Ball Bearing	1			
390	4644 251 042	离合器外壳	Clutch Shell	1			
420	0501 309 330	外摩擦片	External Friction Plate	12			
432	4644 308 329	内摩擦片	Inner Friction Plate	9			
434	4644 308 330	内摩擦片	Inner Friction Plate	1			
436	0769 129 022	内摩擦片	Inner Friction Plate	1			
440	0501 309 330	外摩擦片	External Friction Plate	8			
450	4644 308 329	内摩擦片	Inner Friction Plate	4			
452	4644 308 330	内摩擦片	Inner Friction Plate	2			
454	0769 129 022	内摩擦片	Inner Friction Plate	1			

4644 152 KR+K2 离合器部件

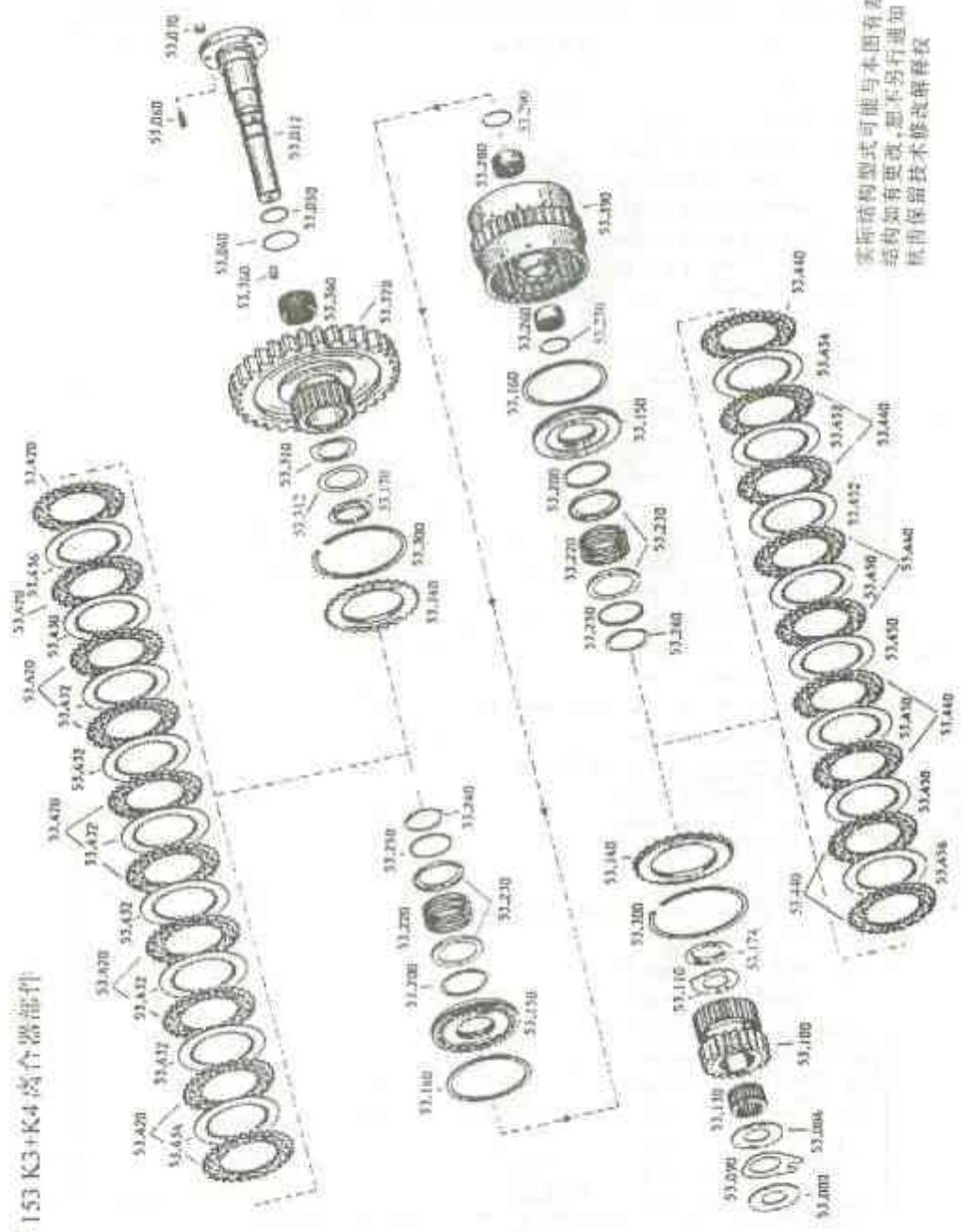


实际结构形式可能与本图有差异  
结构如有更改,恕不另行通知  
机修保留技术修改解释权

位置号 NO.	零件号 Part	名称及规格 Name and Specification		4644 006			
				189			
012	4644 352 062	轴(KR. K2)	Axes	1			
040	0634 313 536 H	O型圈	O Ring	1			
050	0734 401 106	搭扣密封环	Joint Ring	3			
060	0636 610 014	螺柱	Stud	3			
070	0637 006 018	螺母	Nut	3			
080	0769 120 468	调整垫片	Adjusting Shim	1			
084	0730 150 759	承磨垫 DUP	Antifriction Washer	1			
090	4644 303 529	止动垫片	Stop Ring	1			
100	4644 308 622	齿轮(KV	Gear	1			
110	4644 308 265	止动垫片	Stop Ring	2			
114	0730 150 773	承磨垫 DUP	Antifriction Washer	1			
130	0750 119 100	滚子组	Roller	1			
138	4644 308 266	垫圈	Washer	1			
140	4644 308 071	承压板	Plate	2			
150	4644 351 070	活塞	Piston	2			
160	0750 112 139	异形密封环	Special Seal Ring	2			
170	4644 351 094	止动片	Stop Ring	1			
174	4642 308 555	止动片	Stip Ring	1			
200	0750 112 140	异形密封环	Special Seal Ring	2			
220	0732 041 183	压力弹簧	Compression Spring	2			
230	4642 308 083	导向环	Gudie Ring	4			
240	0630 531 346 H	挡圈	Holding Ring	2			
250	4642 308 084	导向环	Guide Ring	2			
260	0635 303 203	滚针轴承	Needle Bearing	1			
270	0730 513 610	弹性挡圈	Circle	1			
280	0635 303 205	滚针轴承	Needle Bearing	1			

位置号 NO.	零件号 Part	名称及规格 Name and Specification		4644 006				
					189			
290	0730 513 611	弹性挡圈	Circle		1			
300	0769 124 126	弹性挡圈	Circle		2			
310	0730 150 779	承磨垫 DUP	Antifriction Washer		1			
320	4644 252 017	齿轮(K2)	Gear		1			
360	0750 115 211	滚柱轴承	Roller Bearing		1			
370	0501 308 830	挡圈	Holding Ring		3			
390	4644 252 087	离合器外壳	Clutch Shell		1			
420	0501 309 330	外摩擦片	External Friction Plate		12			
432	4644 308 329	内摩擦片	Inner Friction Plate		9			
434	4644 308 330	内摩擦片	Inner Friction Plate		1			
436	0769 129 022	内摩擦片	Inner Friction Plate		1			
440	0501 309 330	外摩擦片	External Friction Plate		8			
450	4644 308 329	内摩擦片	Inner Friction Plate		4			
452	4644 308 330	内摩擦片	Inner Friction Plate		2			
456	0769 129 022	内摩擦片	Inner Friction Plate		1			

4644 153 K3+K4 离合器部件



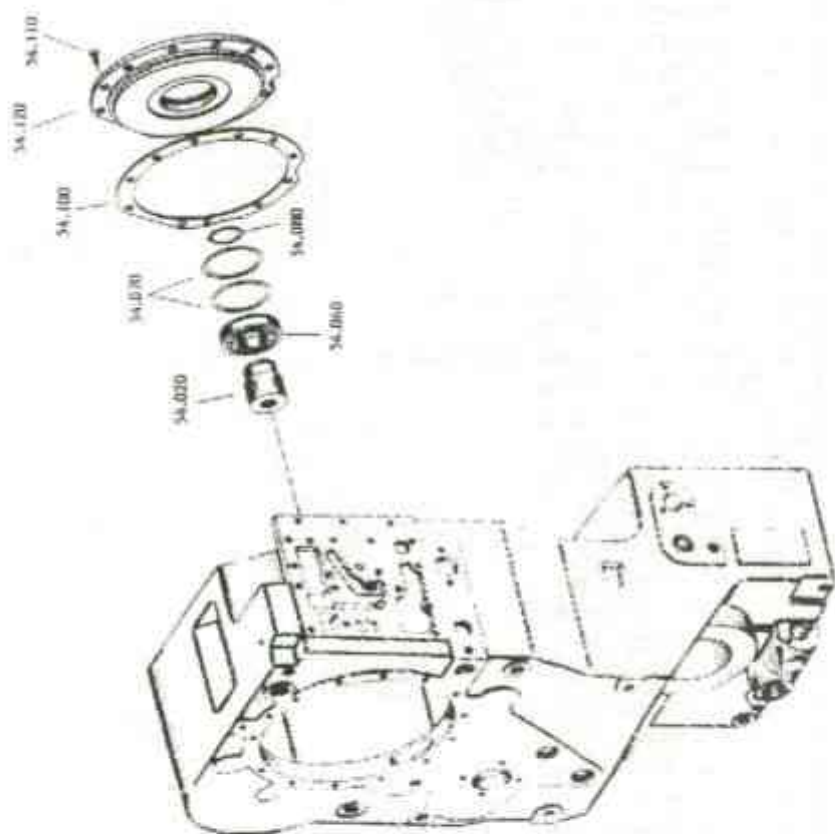
实际结构型式可能与本图有差异  
结构如有更改,恕不另行通知  
保留原图技术修改解释权

位置号 NO.	零件号 Part	名称及规格 Name and Specification		4644 006			
				189			
012	4644 353 058	轴(153)	Axes	1			
040	0634 313 536 H	O 型圈	O Ring	1			
050	0734 401 106	搭扣密封环	Joint Ring	3			
060	0636 610 014	螺柱	Stud	2			
070	0637 006 018	螺母	Nut	2			
080	0769 120 468	调整垫片	Adjusting Shim	1			
084	0730 150 759	承磨垫 DUP	Antifriction Washer	1			
090	4644 303 534	止动垫片	Stop Ring	1			
100	4644 308 163	齿轮(K4)	Gear	1			
110	0730 150 777	承磨垫 DUP	Antifriction Washer	1			
130	0735 358 069	滚针轴承	Needle Bearing	1			
140	4642 308 185	承压板	Plate	2			
150	4644 353 051	活塞	Piston	2			
160	0750 112 141	异形密封环	Special Seal Ring	2			
170	4644 351 094	止动片	Stop Ring	1			
174	4642 308 555	止动片	Stop Ring	1			
200	0750 112 140	异形密封环	Special Seal Ring	2			
220	0732 041 183	压力弹簧	Compression Spring	2			
230	4642 308 083	导向环	Guide Ring	4			
240	0630 531 346 H	挡圈	Holding Ring	2			
250	4642 308 084	导向环	Guide Ring	2			
260	0750 115 182	滚针轴承	Needle Bearing	1			
270	0730 513 610	弹性挡圈	Circlip	1			
280	0635 303 204	滚针轴承	Needle Bearing	1			
290	0730 513 611	弹性挡圈	Circlip	1			

位置号 NO.	零件号 Part	名称及规格 Name and Specification		4644 006				
					189			
300	0769 124 115	弹性挡圈	Circlip		2			
310	0730 150 779	承磨垫 DUP	Antifriction Washer		1			
312	0730 109 643	垫片	Shim		1			
320	4644 308 859 H	齿轮 (K3)	Gear		1			
340	0750 115 109	滚针组	Roller Pin		1			
360	0750 119 048	滚柱	Roller		12			
390	4644 253 045	离合器外壳	Clutch Shell		1			
420	0501 309 329	外摩擦片	External Friction Plate		10			
430	4642 308 330	内摩擦片	Inner Friction Plate		1			
432	4642 308 332	内摩擦片	Inner Friction Plate		6			
434	4642 308 331	内摩擦片	Inner Friction Plate		1			
436	0769 129 011	内摩擦片	Inner Friction Plate		1			
440	0501 309 329	外摩擦片	External Friction Plate		9			
450	4642 308 330	内摩擦片	Inner Friction Plate		4			
452	4642 308 332	内摩擦片	Inner Friction Plate		2			
454	4642 308 331	内摩擦片	Inner Friction Plate		1			
456	0769 129 011	内摩擦片	Inner Friction Plate		1			



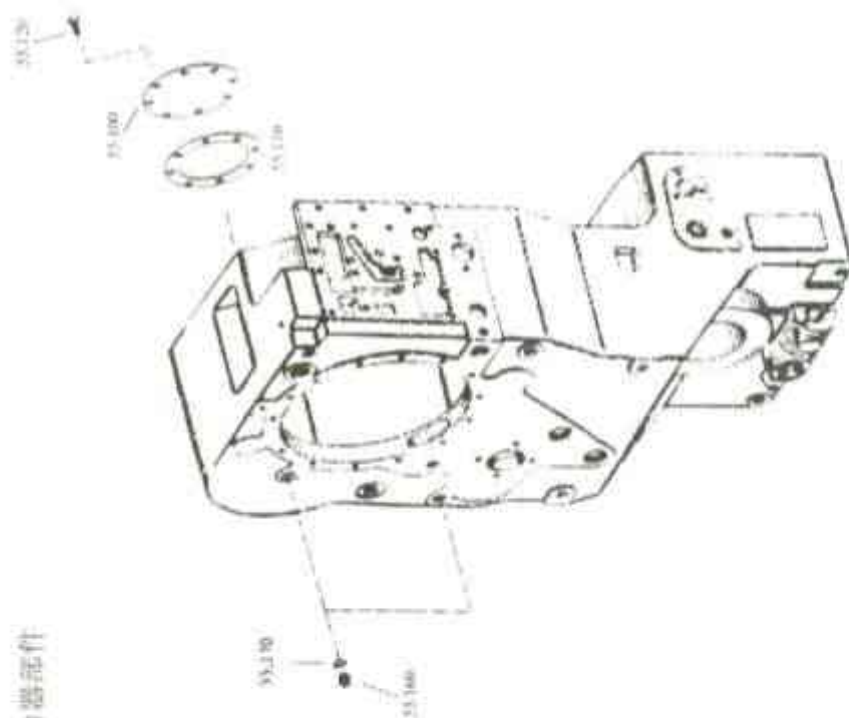
4644 154 取力器部件



实际的结构式可能与本图有差异  
结构如有更改,恕不另行通知  
机位保留技术修改解释权

位置号 NO.	零件号 Part	名称及规格 Name and Specification		4644 006				
					189			
020	4644 311 002	取力器轴	Power Take-off shaft		1			
060	0750 116 259	球轴承	Ball Bearing		1			
070	0630 503 011 H	轴用弹性挡圈	Circlips For Shaft		2			
080	0630 501 033 H	轴用挡圈	Circlips For Shaft		1			
100	4644 311 214	纸垫	Paper Gasket		1			
110	0636 015 077	螺栓	Bolt		11			
120	4644 311 820	输出箱体轮毂	Hub		1			

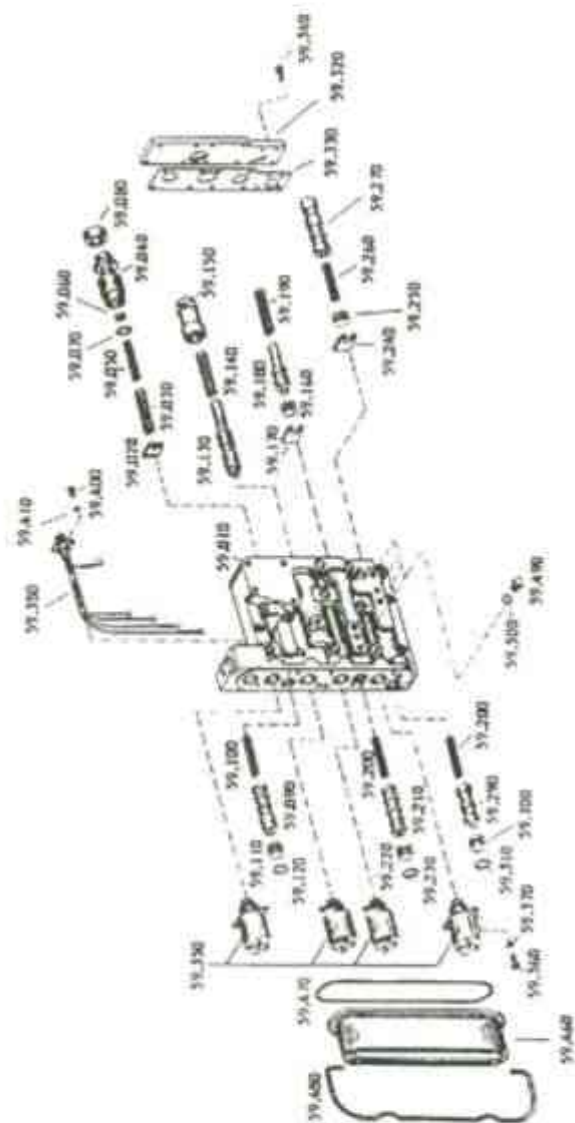
### 4644 155 取力器部件



实际结构形式可能与本图有差异  
结构如有更改,恕不另行通知  
如有疑问技术修改解释权

位置号 NO.	零件号 Part	名称及规格 Name and Specification		4644 006				
					189			
100	4644 301 024	闷盖	Cover		1			
110	4644 311 209	纸垫	Paper Gasket		1			
120	0636 015 278	螺栓	Bolt		8			
160	0636 305 007 H	螺塞	Screw Plug		2			
170	0634 801 038	垫圈	Washer		2			

### 4644 159 操纵阀部件



实际结构型式可能与本图有差异  
结构如有更改,恕不另行通知  
机内保留技术修改解释权

位置号 NO.	零件号 Part	名称及规格 Name and Specification		4644 006			
				189			
010	4642 306 152	阀体	Valve	1			
020	4620 306 248	锁片	Lock Plate	1			
030	0732 040 838	弹簧	Spring	1			
040	4620 306 245	阀芯	Spool	1			
050	0732 040 837	弹簧	Spring	1			
060	0730 061 778	隔套	Distance Sleeve	1			
070	0769 120 747	垫片	Shim	6			
080	4620 306 247	衬套	Bush	1			
090	4642 306 094	阀芯	Spool	1			
100	0732 041 254	弹簧	Spring	1			
110	4620 306 252	挡销	Backing Pin	1			
120	0634 303 118 H	O形圈	O Ring	1			
130	4620 306 413	阀芯	Spool	1			
140	0732 041 390	弹簧	Spring	1			
150	4620 306 414	阀芯	Spool	1			
160	4644 306 549	挡销	Backing Pin	1			
170	4644 306 241	固定板	Retaining Plate	1			
180	4620 306 255	阀芯	Spool	1			
190	0732 041 154	弹簧	Spring	1			
200	0732 041 254	弹簧	Spring	1			
210	4642 306 093	阀芯	Spool	1			
220	4620 306 252	挡销	Backing Pin	1			
230	0634 303 118 H	O形圈	O Ring	1			
240	4642 306 049	锁片	Lock Plate	1			
250	4644 306 549	挡销	Backing Pin	1			
260	0732 041 254	弹簧	Spring	1			
270	4642 306 095	阀芯	Spool	1			
280	0732 041 254	弹簧	Spring	1			
290	4642 306 096	阀芯	Spool	1			
300	4620 306 252	挡销	Backing Pin	1			

位置号 NO.	零件号 Part	名称及规格 Name and Specification		4644 006			
				189			
310	0634 303 118 H	O 形圈	O Ring	1			
320	4620 306 415	盖	Cover	1			
330	4620 306 479	纸垫	Paper Gasket	1			
340	0636 015 244	六角头螺栓	Hexagon Head Bolt	11			
350	0501 315 338	电磁阀	Solenoid valve	4			
360	0636 101 129	内六角螺栓	Inner Hexagon Bolt	8			
370	0630 305 012	弹簧垫圈	Spring Washer	8			
380	4620 206 019	电缆组件	Cable Assembly	1			
400	0636 404 299	开槽螺钉	Slotted Screw	4			
410	0630 302 076	鞍型弹性垫圈	Saddle Spring Washer	4			
460	4620 306 259	电磁阀罩壳	Solenoid valve Shell	1			
470	0634 303 951 H	O 形圈	O Ring	1			
480	4620 306 241	弓夹	Cram Frame	1			
490	0636 304 019	螺塞	Screw Plug	6			
500	0634 801 152	紫铜垫圈	Copper Washer	6			